

## IPC-HDW1220SP-0280B

### 2MP IR Eyeball Network Kamera

#### Genel Özellikler



- 1/2.9" 2Megapiksel progresif CMOS
- H.264 + ve H.264 dual-stream kodlama
- 25/30fps@2M(1920x1080)
- DWDR, Gündüz / Gece(ICR), 3DNR, AWB, AGC, BLC
- Çoklu network izleme: Web görüntüleyici, CMS(DSS/PSS) & DMSS
- 2.8 mm Sabit lens (3.6mm opsiyonel)
- Maks. IR LEDs Length 30m
- IP67, PoE



#### Teknik Özellikler

Dahua IPC-HDW1220SP-0280B Teknik Özellikleri	
<b>Kamera</b>	
Görüntü Sensörü	1 / 2.9 "2Megapiksel progresif CMOS
Efektif Piksel	1920 (H) x 1080 (V)
RAM / ROM	256MB / 16MB
Tarama Sistemi	Progresif
Elektronik Shutter Hızı	Otomatik / Manuel, 1/3 (4) ~ 1 / 100000s
Minimum Aydınlatma	0.1Lux / F2.0 (Renkli), 0Lux / F2.0 (IR)
S / N Oranı	50dB'dan fazla
IR Mesafesi	30m'ye kadar mesafe (98ft)
IR Açık / Kapalı Kontrol	Otomatik / Manuel
IR LED	18
<b>Lens</b>	
Lens Tipi	Sabit
Montaj Tipi	Board-in
Odak Uzaklığı	2.8 mm (3.6 mm opsiyonel)
Maks. Açıklık	F2.0 / F2.0

## IPC-HDW1220SP-0280B

### 2MP IR Eyeball Network Kamera

Görüş Açısı	H: 110 ° / 83 °, V: 57 ° / 44 °
Netlik Ayarı	Sabit
Yakın Odak Mesafesi	-
<b>Pan / Tilt / Döndürme</b>	
Pan / Tilt / Döndürme	Soldan sağa: 0 ° ~ 360 °; yukardan aşağı 0 ° ~ 90 °; döndürme: 0 ° ~ 360 ° 3 Eksenli (3 Axis) yön ayarı ve istenildiği gibi ayarlanabilme
<b>Video</b>	
Sıkıştırma	H.264 + / H.264
Görüntü Akış Kapasitesi	2'li Akış
Çözünürlük	1080P (1920×1080) / 720P (1280 × 720) / D1 (704 × 576/704 × 480) / CIF (352 × 288/352 × 240)
Frame Oranı	2M (1 ~ 25 / 30fps)
	D1 / CIF (1 ~ 25 / 30fps)
Bit Hızı Kontrolü	CBR / VBR
Bit Hızı	H264: 24K ~ 8192Kbps
Gündüz / Gece	Otomatik (ICR) / Renkli / S / B
BLC Modu	BLC / HLC / DWDR
Beyaz Dengesi	Otomatik / Doğal / Sokak Lambası / Açık / Manuel
Kazanç Kontrolü	Otomatik / Manuel
Parazit Azaltma	3D DNR
Hareket Algılama	Kapalı / Açık (4 Bölge, Dikdörtgen)
İlgili Alan	(4 Bölge) Açık / Kapalı
Elektronik Görüntü Sabitleme (EIS)	Mevcut
Akıllı IR	Mevcut
Dijital Zoom	16x
Flip	0 ° / 90 ° / 180 ° / 270 °
Mirror	Kapalı / Açık
Özel Alan Maskeleymesi	Kapalı / Açık (4 Alan, Dikdörtgen)
<b>Ses</b>	
Sıkıştırma	-

## IPC-HDW1220SP-0280B

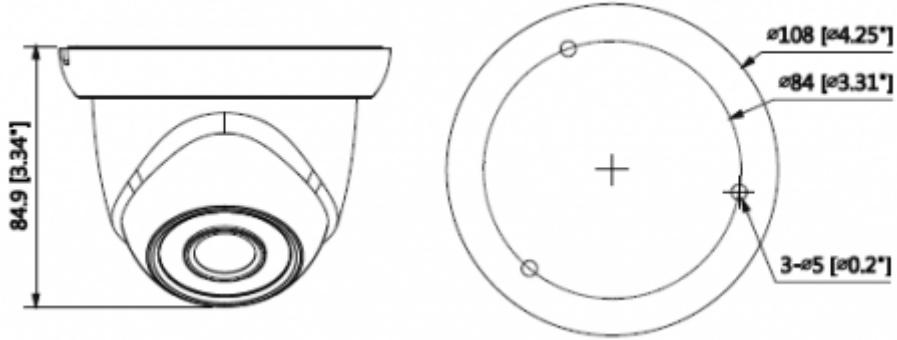
### 2MP IR Eyeball Network Kamera

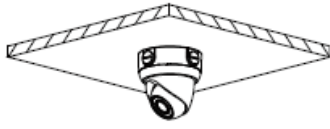
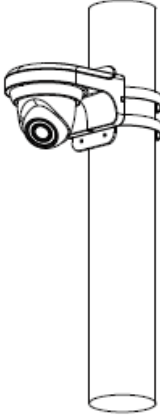
<b>Network</b>	
Ethernet	RJ-45 (10 / 100Base-T)
Protokol	HTTP; HTTPS; TCP; ARP; RTSP; RTP; UDP, SMTP, FTP; DHCP; DNS; DDNS; PPPOE; IPv4 / v6; QoS; UPnP; NTP; Bonjour; 802.1 x, çok noktaya yayın, ICMP; IGMP;
ONVIF	ONVIF, psiA, CGI
Akış Yöntemi	Tekli / Çoklu
Maks. Kullanıcı Erişimi	10 Kullanıcı/ 20 Kullanıcı
Direkt Depolama	Anında kayıt için NAS (Network Attached Storage), Yerel PC
Web Görüntüleyici	IE, Chrome, Firefox, Safari
Yazılım Yönetimi	Akıllı PSS, DSS, Easy4ip
Akıllı Telefon	iPhone, iPad, Android Telefon
<b>Sertifikalar</b>	
Sertifikalar	CE (EN 60950:2000) UL:UL60950-1 FCC: FCC Part 15 Subpart B
<b>Arayüz</b>	
Video Arayüzü	-
Ses Arabirimi	-
RS485	-
Alarm	-
<b>Güç</b>	
Güç Kaynağı	DC12V PoE (802.3af)
Güç Tüketimi	<5.4W
<b>Çevre Koşulları</b>	
Çalışma Koşulları	-30 ° C ~ + 60 ° C (-22 ° F ~ + 140 ° F) / az% 95 RH
Dayanıklılık Koşulları	-30 ° C ~ + 60 ° C (-22 ° F ~ + 140 ° F) / az% 95 RH
Koruma Sertifikası	IP67
Dayanıklılık Sertifikası	-
<b>Kasa</b>	
Kasa	Metal + Plastik
Boyutlar	Φ108mm x 84.9mm

# IPC-HDW1220SP-0280B

## 2MP IR Eyeball Network Kamera

Net Ağırlık	0.23Kg
-------------	--------



Junction Mount	Pole Mount
PFA136	PFB203W + PFA152
	
Wall Mount	
PFB203W	
